

# 【ギアポンプ】製品説明

## ■ギアポンプのカスタム対応について

ギアポンプにつきましては、お客様のご希望に合わせたカスタム対応をメインに設計、製造、販売させていただいております。ご希望の流量や吐出圧、使用する液体の種類やポンプの運転Duty等を次頁の【引合いシート】にご記入の上、当社営業部までご連絡くださいますようお願い申し上げます。

## ■用途例

噴霧器 医療機器 純水装置 自動販売機 美容機器 印刷機 食器洗浄機

## ギアポンプの製品例

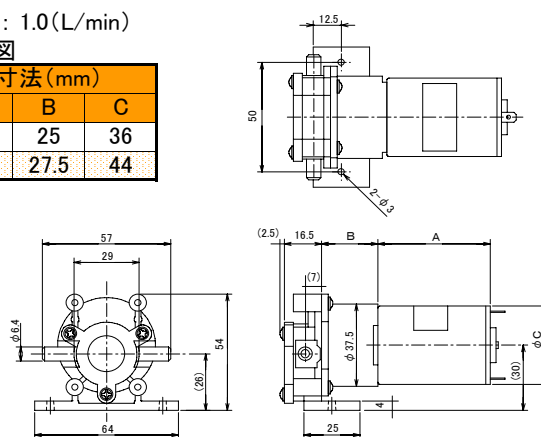
### ■K-54タイプ



◆ 最大流量：1.0(L/min)

◆ 外形寸法図

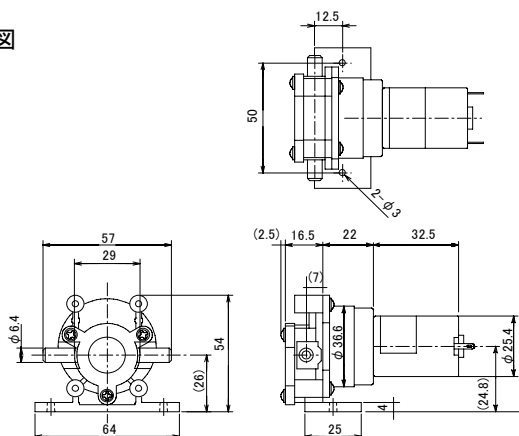
モータ 種別	寸法(mm)		
	A	B	C
SA	50	25	36
J4	54.6	27.5	44



### ■K-54タイプ(ギア付き)



◆ 外形寸法図

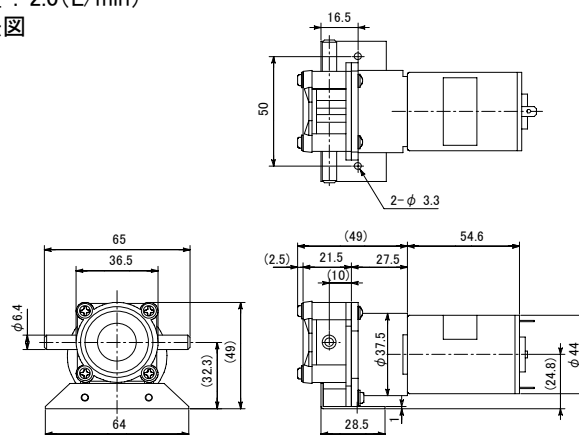


### ■K-55タイプ



◆ 最大流量：2.0(L/min)

◆ 外形寸法図



新製品・新商品

モータ単体

ギアドモータ

リアアークチュエータ

ポンプ

ユニット・切削部品

スリーピース株式会社 営業部 TEL:03-5807-3051 FAX:03-3831-7727

URL : <http://www.three-peace.com/> E-mail : [eigyoun@three-peace.com](mailto:eigyoun@three-peace.com)

☆ 本カタログに記載されております製品ならびに製品仕様は、予告なしに変更する場合があります。

また、本カタログに記載されておりますコンテンツを弊社の承諾なしに転載および複製することは固くお断り致します。

☆ 弊社製品のコピー品ならびに類似品にはご注意ください。