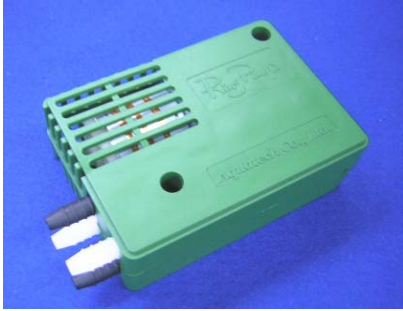


# 【Ring Pump】商品紹介 RP-G RP-Kシリーズ

## Ring Pump RP-Gシリーズ



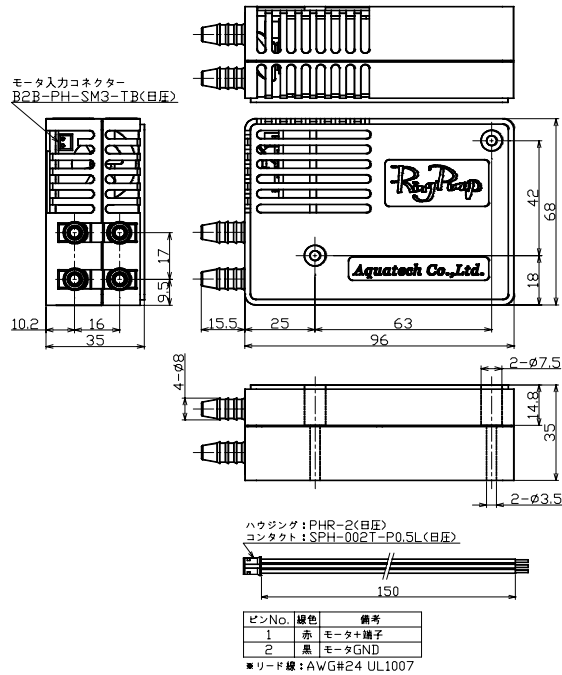
製造元：株式会社アクアテック

### ■性能・構成

標準吐出量 (ml/min)	50/100/200	
適応チューブ (材質)	ノルブレン シリコン	
モータ/電源	DC24V DC12V	
主要外装部品	カバー	強化ABS
質量 (g)	190	

### ■特長

- ◆ 省スペース化のニーズにお応えしたBOXタイプの液体ポンプ。(ギアドモータ内蔵タイプ)
- ◆ 1台で2種類の液体を送り出せます。
- ◆ 2種類の液体を正転と逆転で1種類ずつ吐出することができます。(ワンウェイクラッチタイプ)
- ◆ 積み重ねてご使用いただける画期的なデザイン。



### ■用途

カップ自動販売機 洗車機 印刷機 自動手洗い機 蓄尿機  
医療器 洗剤送り装置 食器洗浄機 飲料水消毒装置  
洗濯機(業務用) 床洗浄機

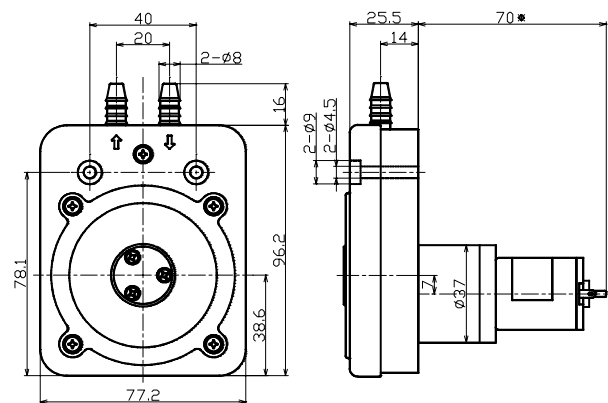
## Ring Pump RP-Kシリーズ



製造元：株式会社アクアテック

### ■性能・構成

標準吐出量 (ml/min)	30/90/200	
適応チューブ (材質)	ファーマド フルラン ノルブレン シリコン	
モータ/電源	DC24V	
主要外装部品	カバー	PP(ポリプロピレン)
質量 (g)	390	



### ■用途

洗車機 床洗浄機 食器洗浄機 洗濯機 強酸性水生成器  
飲料水消毒装置 自動販売機 空気ポンプ 洗髪機 介護用風呂

スリーピース株式会社 営業部 TEL:03-5807-3051 FAX:03-3831-7727

URL : <http://www.three-peace.com/> E-mail : [eigyou@three-peace.com](mailto:eigyou@three-peace.com)

☆ 本カタログに記載されております製品ならびに製品仕様は、予告なしに変更する場合があります。

また、本カタログに記載されておりますコンテンツを弊社の承諾なしに転載および複製することは固くお断り致します。

☆ 弊社製品のコピー品ならびに類似品にはご注意ください。

新製品・新商品

モータ単体

ギアドモータ

リニアアクチュエータ

ポンプ

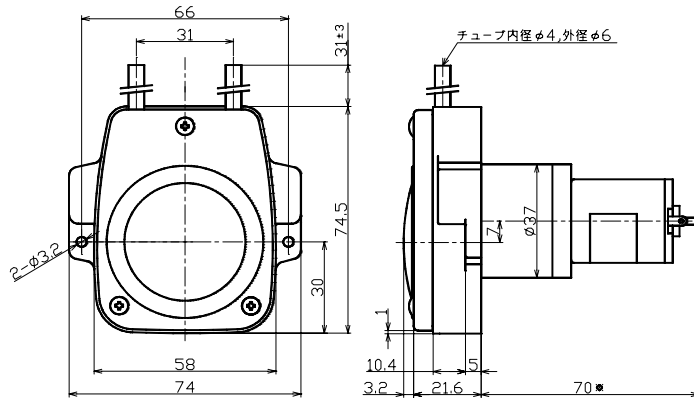
ユニット・切削部品

# 【Ring Pump】商品紹介 RP-M RP-Sシリーズ

## Ring Pump RP-Mシリーズ



製造元：株式会社アクアテック



\* ギアドモータで長さが変わります。

### ■性能・構成

標準吐出量 (ml/min)	5/15/40/120	
適応チューブ (材質)	ファーマド ノルブレン シリコン	
モータ/電源	DC 24V	
主要外装部品	カバー	PP(ポリプロピレン)
質量 (g)	390	

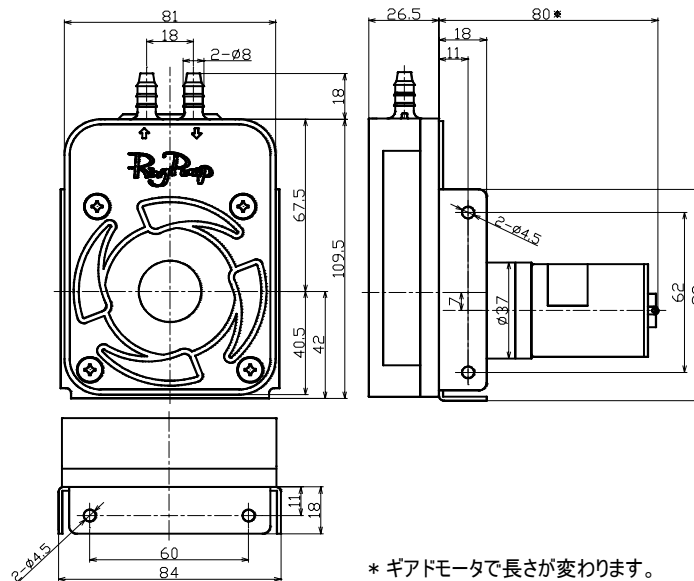
### ■用途

強酸性水生成器 飲料水消毒装置 医療機器 空気ポンプ  
自動販売機 介護用風呂 洗髪機 洗剤送り装置 食器洗浄機  
印刷機 自動手洗い機

## Ring Pump RP-Sシリーズ



製造元：株式会社アクアテック



\* ギアドモータで長さが変わります。

### ■性能・構成

標準吐出量 (ml/min)	500	
適応チューブ (材質)	ファーマド フルラン ノルブレン シリコン	
モータ/電源	DC 24V	
主要外装部品	カバー	PP(ポリプロピレン)
質量 (g)	730	

### ■用途

洗車機 自動手洗い機 床洗浄機 食器洗浄機 洗濯機  
カップ自動販売機 飲料水消毒装置 洗髪機 介護用風呂  
医療機器 空気ポンプ

スリーピース株式会社 営業部 TEL:03-5807-3051 FAX:03-3831-7727

URL : <http://www.three-peace.com/> E-mail : [eigyou@three-peace.com](mailto:eigyou@three-peace.com)

☆ 本カタログに記載されております製品ならびに製品仕様は、予告なしに変更する場合があります。

また、本カタログに記載されておりますコンテンツを弊社の承諾なしに転載および複製することは固くお断り致します。

☆ 弊社製品のコピー品ならびに類似品にはご注意ください。

# 【Ring Pump】商品紹介 RP-L RP-Q1シリーズ

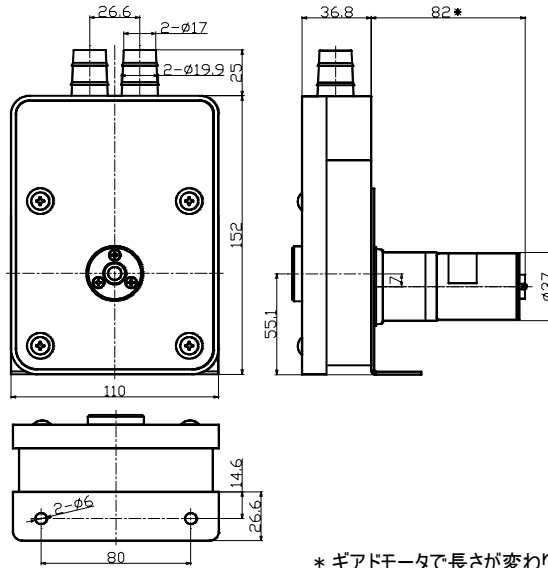
## Ring Pump RP-Lシリーズ



製造元：株式会社アクアテック

### ■性能・構成

標準吐出量 (ml/min)	2500	
適応チューブ (材質)	シリコン	
モータ/電源	DC 24V	
主要外装部品	カバー	PP(ポリプロピレン)
質量 (g)	940	



\* ギアドモータで長さが変わります。

### ■用途

洗濯機(業務用) 床洗浄機 蓄尿機 洗剤送り装置  
洗車機 飲料水消毒装置 自動販売機 空気ポンプ

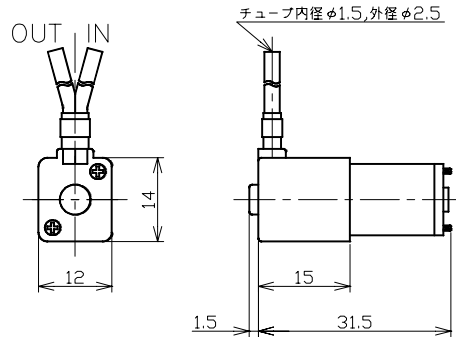
## Ring Pump RP-Q1シリーズ



製造元：株式会社アクアテック

### ■性能・構成

標準吐出量 (ml/min)	0.45	
適応チューブ (材質)	シリコン	
モータ/電源	DC 3V	
主要外装部品	カバー	PP(ポリプロピレン)
質量 (g)	10	



### ■用途

燃料電池 医療機器 バイオ分野 クリーンビジネス

新製品・新商品

モータ単体

ギアドモータ

リニアアクチュエータ

ポンプ

ユニット・切削部品

スリーピース株式会社 営業部 TEL:03-5807-3051 FAX:03-3831-7727

URL : <http://www.three-peace.com/> E-mail : [eigyou@three-peace.com](mailto:eigyou@three-peace.com)

☆ 本カタログに記載されております製品ならびに製品仕様は、予告なしに変更する場合があります。

また、本カタログに記載されておりますコンテンツを弊社の承諾なしに転載および複製することは固くお断り致します。

☆ 弊社製品のコピー品ならびに類似品にはご注意ください。