

【カスタム例】 X-Yリニアアクチュエータ

■リニアアクチュエータのカスタム対応について

リニアアクチュエータは、お客様のご希望に合わせたカスタム対応も可能です。
ご希望の推力や速度、ストローク幅等の仕様をD-15ページの【引合いシート】にご記入の上、当社営業部までご連絡
くださいますようお願い申し上げます。

■用途

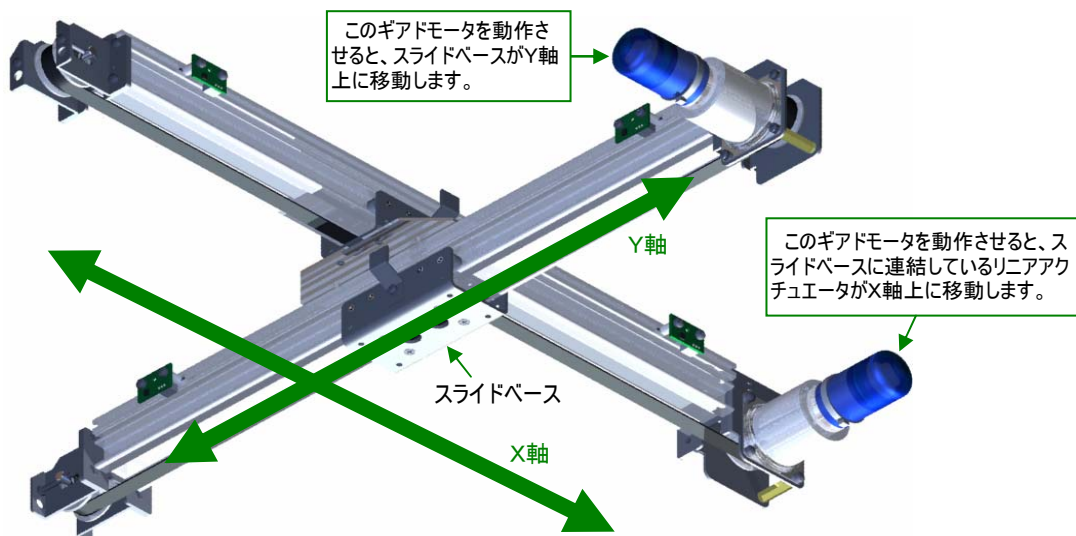
ゲーム機 食品加工機械 茹で麺機 包装機械 医療器 FA機器 マッサージ機 製造装置 搬送機器 ミニラボ

リニアアクチュエータのカスタム対応例

■X-Yリニアアクチュエータ

【特長】

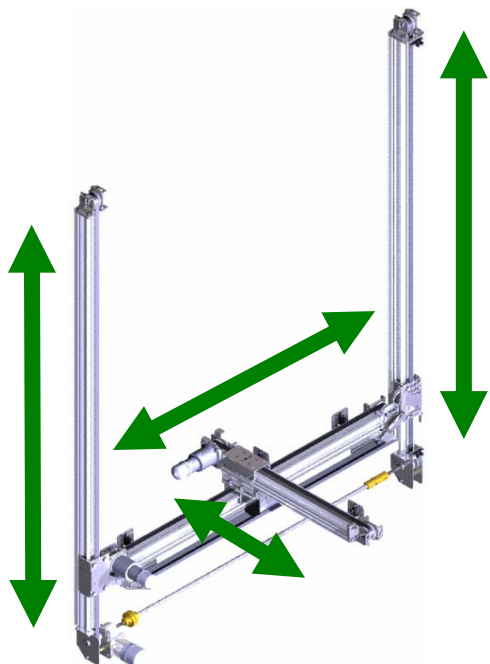
- ◆ 2つのリニアアクチュエータを連結させたもので、スライドベースをX-Y座標上にスライドさせることができます。



■X-Y-Zリニアアクチュエータ

【特長】

- ◆ スライドベースを三次元座標上にスライドさせることができます。



スリーピース株式会社 営業部 TEL:03-5807-3051 FAX:03-3831-7727

URL : <http://www.three-peace.com/> E-mail : eigyou@three-peace.com

☆ 本カタログに記載されております製品ならびに製品仕様は、予告なしに変更する場合があります。

また、本カタログに記載されておりますコンテンツを弊社の承諾なしに転載および複製することは固くお断り致します。

☆ 弊社製品のコピー品ならびに類似品にはご注意ください。

【カスタム例】ネジ式リニアアクチュエータ

■ネジ式リニアアクチュエータのカスタム対応について

ネジ式リニアアクチュエータにつきましては、お客様のご希望に合わせたカスタム対応をメインに設計、製造、販売させていただきます。ご希望の推力や速度、ストローク幅等の仕様をD-15ページの【引合いシート】にご記入の上、当社営業部までご連絡くださいますようお願い申し上げます。

■用途

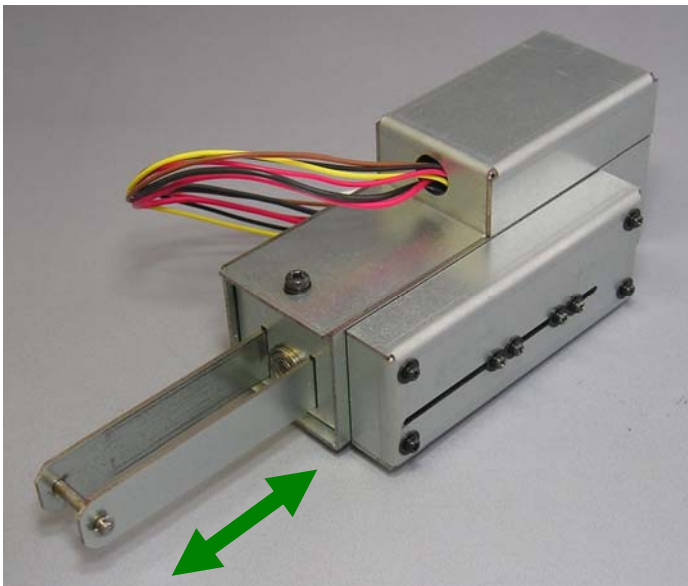
ゲーム機 食品加工機械 茹で麵機 包装機械 医療器 FA機器 マッサージ機 製造装置 搬送機器 ミニラボ

＝ ネジ式リニアアクチュエータのカスタム対応例

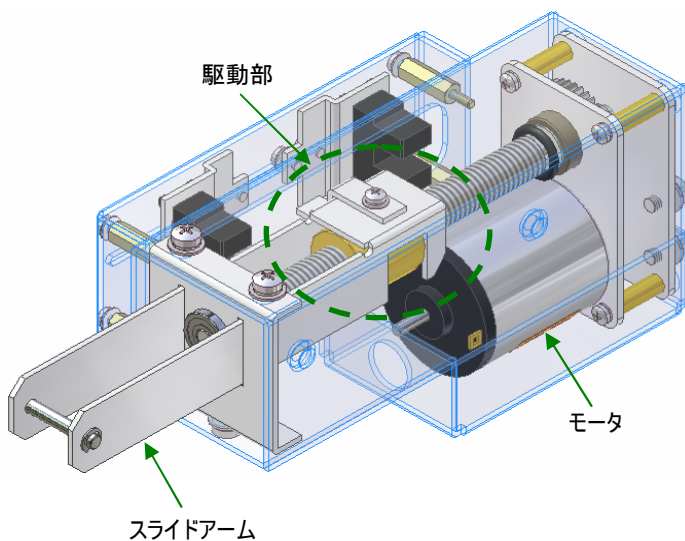
■ネジ式リニアアクチュエータ

【特長】

- ◆ ガタが少なく保持力があります。
- ◆ 省スペースに適しています。
- ◆ 短いストロークのリニア駆動が可能です。



【ネジ式リニアアクチュエータの構造】



スリーピース株式会社 営業部 TEL:03-5807-3051 FAX:03-3831-7727

URL : <http://www.three-peace.com/> E-mail : eigyoun@three-peace.com

☆ 本カタログに記載されております製品ならびに製品仕様は、予告なしに変更する場合があります。

また、本カタログに記載されておりますコンテンツを弊社の承諾なしに転載および複製することは固く断り致します。

☆ 弊社製品のコピー品ならびに類似品にはご注意ください。