

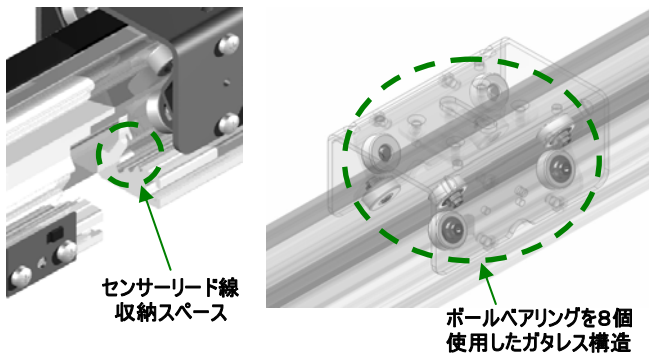
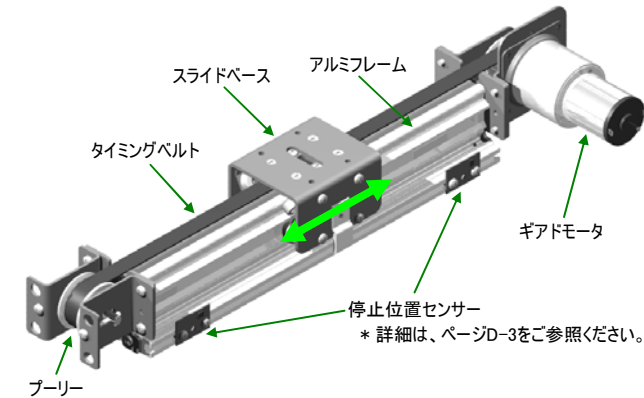
【リニアアクチュエータ】構造と特長

■リニアアクチュエータの特長

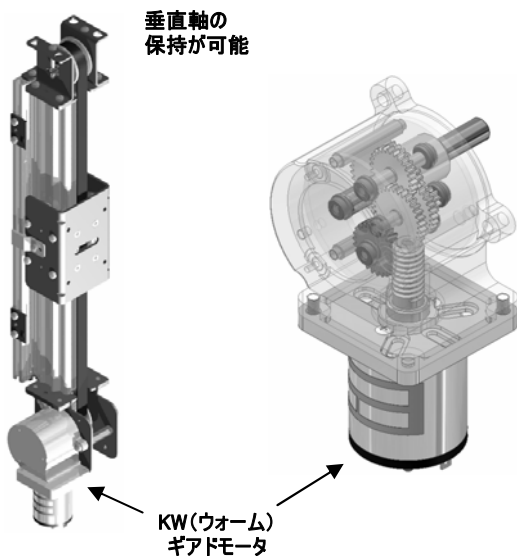
- ◆ スライドベースのガタが少ない
- ◆ ボールベアリングを8個使用した安心設計
- ◆ バリエーション豊富なギアドモータの選定が可能
- ◆ リード線の収納スペースを準備
- ◆ ストローク長は、自由に設定
- ◆ 磁気センサーの採用により、光、粉塵などにも強い
- ◆ マイクロスイッチやフォトセンサーの対応も可能(カスタム対応)

■リニアアクチュエータの構造

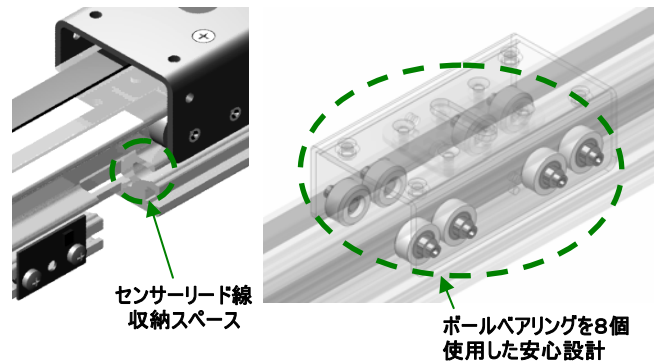
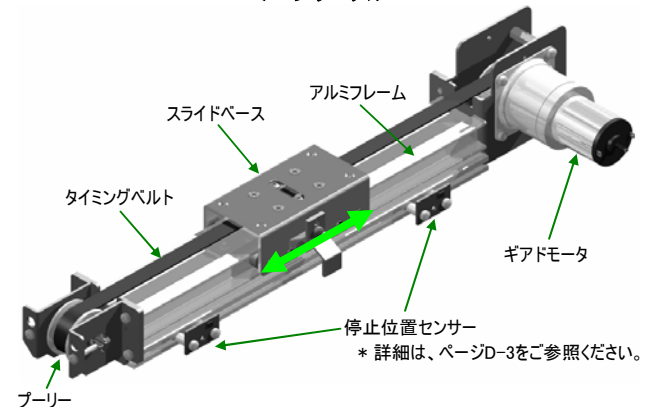
<Aシリーズ>



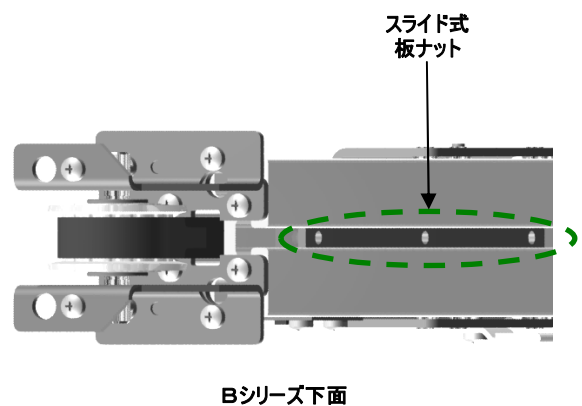
- ◆ Aシリーズのリニアアクチュエータ + KW(ウォーム)ギアドモータにより、垂直軸での保持が可能になります。



<Bシリーズ>



- ◆ 構造を簡素化し低価格に設定
- ◆ スライド式ナットの採用により、取付位置調整が可能



スリーピース株式会社 営業部 TEL:03-5807-3051 FAX:03-3831-7727

URL : <http://www.three-peace.com/> E-mail : eigyou@three-peace.com

☆ 本カタログに記載されております製品ならびに製品仕様は、予告なしに変更する場合があります。

また、本カタログに記載されておりますコンテンツを弊社の承諾なしに転載および複製することは固くお断り致します。

☆ 弊社製品のコピー品ならびに類似品にはご注意ください。

新製品・新商品

モータ単体

ギアドモータ

ユニット

モータドライバ

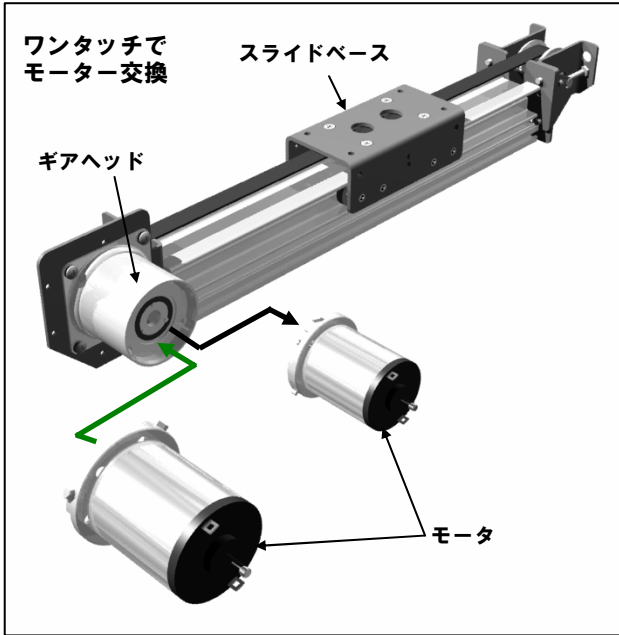
リニアアクチュエータ

ポンプ

切削部品

【リニアアクチュエータ】構造と特長

■PHM(アタッチメントタイプ)ギアドモータを使用したリニアアクチュエータ



【特長】

- ◆ ワンタッチでモータの交換が可能(工具不要)
- ◆ 交換用モータの単品販売
- ◆ 資源の無駄使いを減少
 - モータ寿命の際は、モータ部分のみを交換できます。
 - 資源を無駄にしない構造のリニアアクチュエータです。
- ◆ モータ部をはずすことでスライドベースを手で動かすことができます。

【適応モータ】

TP-2732, TP-2846, TP-3526, TP-3632, TP-3640, TP-3644, TP-3641

【交換用アタッチメントモータの例】

- ◆ TP-2732-HM/PHMシリーズ



* 詳細内容は、ページB-14~15をご参照ください。

【注意事項】

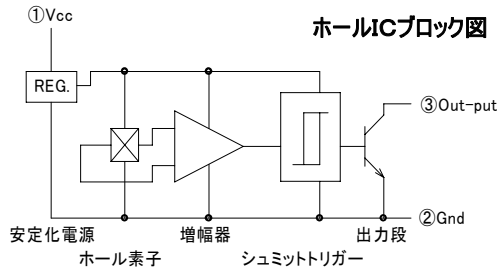
- ◆ モータとギアをAssyさせる際は、歯面に傷がつかないようにゆっくりと装着させてください。歯面に傷がつきますと異音の原因となります。
- ◆ ギアに取り付けているウェーブワッシャーははずれやすくなっております。

■停止位置センサー

標準 / 磁気式(2個)

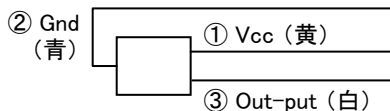
センサーメーカー 旭化成製 EW450

- センサー仕様
- ①Vcc(4.5~18V)
 - ②Gnd
 - ③Out-put(オープンコレクター、シンク最大電流15mA)

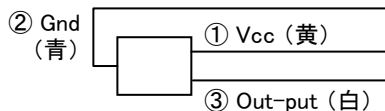


停止位置センサーの配線

停止位置センサー1



停止位置センサー2



* ②Gnd(青)は、共通にできます。

	線材	線色
① Vcc	UL1007 AWG#28	黄
② Gnd	UL1007 AWG#28	青
③ Out-put	UL1007 AWG#28	白

スリーピース株式会社 営業部 TEL:03-5807-3051 FAX:03-3831-7727

URL : <http://www.three-peace.com/> E-mail : eigyoun@three-peace.com

☆ 本カタログに記載されております製品ならびに製品仕様は、予告なしに変更する場合があります。

また、本カタログに記載されておりますコンテンツを弊社の承諾なしに転載および複製することは固くお断り致します。

☆ 弊社製品のコピー品ならびに類似品にはご注意ください。