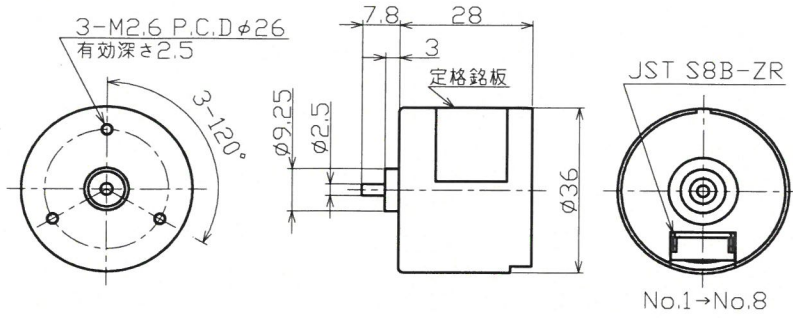


TP-3628シリーズ



MOTOR
φ36mm

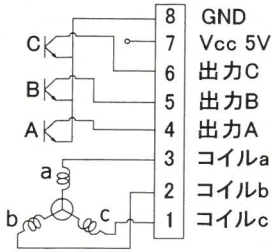
RoHS
対応品

絶縁階級
E種

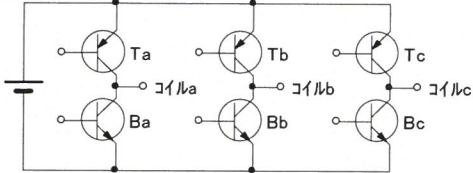
極数:8
スロット数:6

ドライバ
TPDR-41A

● モータ内部結線図



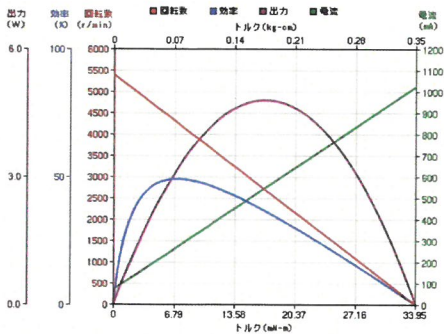
● モータ参考駆動回路



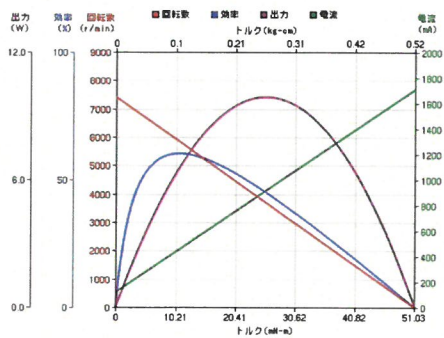
● モータ駆動真理値表

ホールIC			Top Drives			Bottom Drives			回転方向
A	B	C	Ta	Tb	Tc	Ba	Bb	Bc	
1	0	0	0	1	1	0	0	1	CW
1	1	0	1	0	1	0	0	1	
0	1	0	1	0	1	1	0	0	
0	1	1	1	1	0	1	0	0	
0	0	1	1	1	0	0	1	0	
1	0	1	0	1	1	0	1	0	
1	0	0	1	1	0	1	0	0	CCW
1	1	0	1	1	0	0	1	0	
0	1	0	0	1	1	0	1	0	
0	1	1	0	1	1	0	0	1	
0	0	1	1	0	1	0	0	1	
1	0	1	1	0	1	1	0	0	
-	-	-	1	1	1	0	0	0	ストップ
-	-	-	1	1	1	1	1	1	ブレーキ
『0』駆動			『1』駆動						

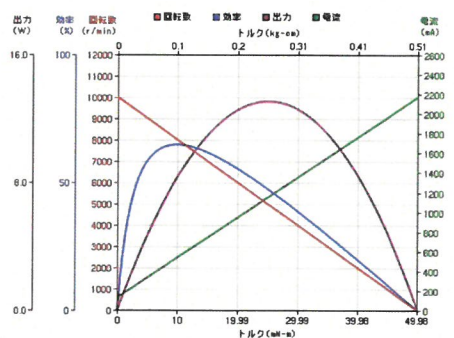
TP-3628A-24



TP-3628B-24



TP-3628C-24



機種名 TP-	電圧 [V]	無負荷			定格				起動(停動)			回転方向	ブラシ	ノイズ素子	
		回転数 r/min	電流 mA	出力 W	トルク		回転数 r/min	電流 mA	トルク		電流 mA				
					mN-m	gf·cm			mN-m	gf·cm					
3628	24	A	5500	70	3.4	7.8	80	4230	290	45	454	1049	両方向	ブラシレス	-
		B	7550	120	6.1	9.8	100	6100	425	53	546	1730			
		C	10200	130	8.2	9.8	100	8200	530	53	540	2231			

TP-3628(ドライバ内蔵)シリーズ

新製品

ブラシレスモータ

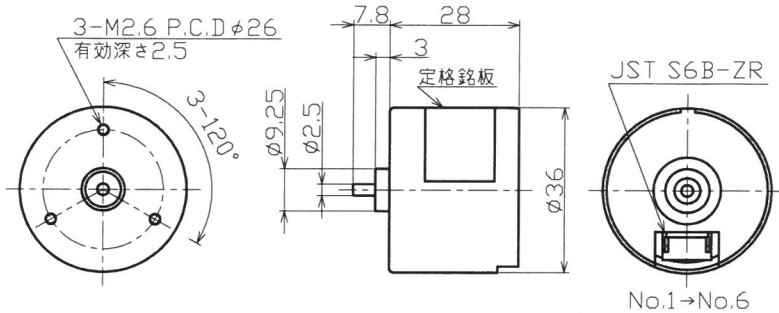
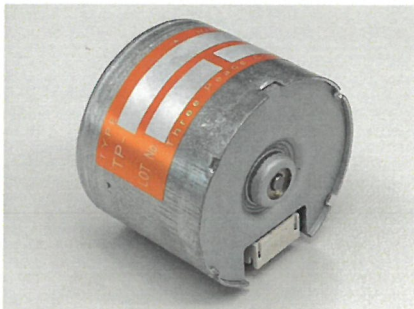
3628

ギアドモータ

KU

KW

CE



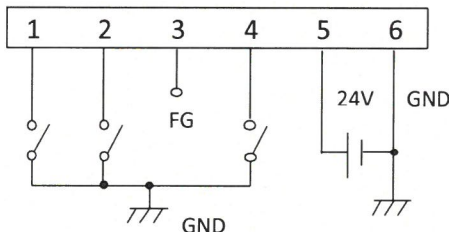
MOTOR
φ36mm

RoHS
対応品

● 入出力信号

No.	1	2	3	4	5	6
名称	CW/CCW	ブレーキ	FG	スタート/ストップ (PWM)	VCC	GND
内容	H: CW L: CCW	H: 解除 L: ブレーキ	パルス出力 1回転あたり12P/R	H: ストップ L: スタート	DC24V	GND

● モータ内部結線図



機種名 TP-	電圧 [V]	無負荷		定格				起動(停動)			回転方向	ブラシ	ノイズ 素子	
		回転数 r/min	電流 mA	出力 W	トルク mN-m	トルク gf·cm	回転数 r/min	電流 mA	トルク mN-m	トルク gf·cm				電流 mA
3628	AB	5310	86	4.7	11.0	112	4224	335	54	550	1303	両方向	ブラシレス	-
	BB	7346	126	7.3	12.2	124	5881	425	61	624	2029			
	CB	10130	179	9.7	11.9	121	8056	695	58	592	2700			

- 用途..... ゲーム機 ATM 金銭機械 ミニラボ コインホッパー 券売機 ドアロック カッター 電動カーテン
防犯カメラ ブラインド 紙幣計数機 カード搬送 バス運賃箱 印刷機 オイルポンプ