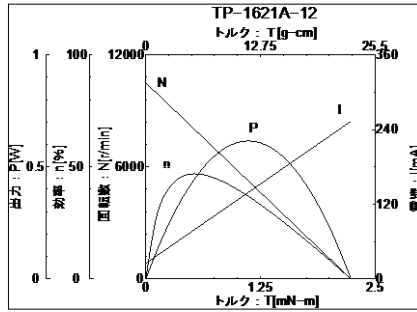
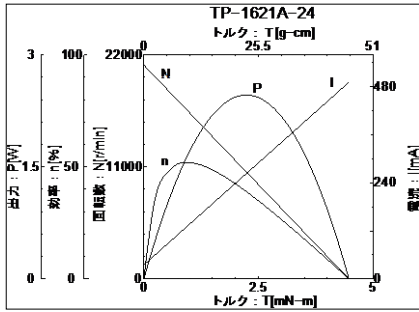
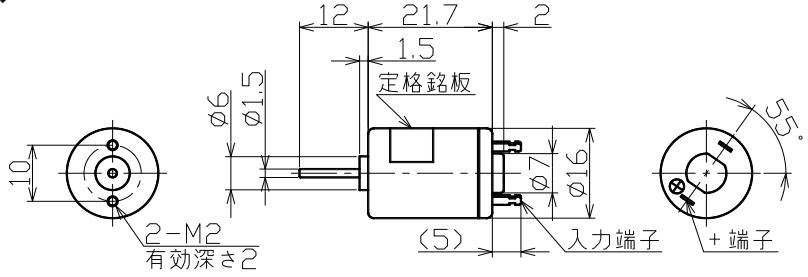


モータ単体 *外形図・特性表*

モータ単体

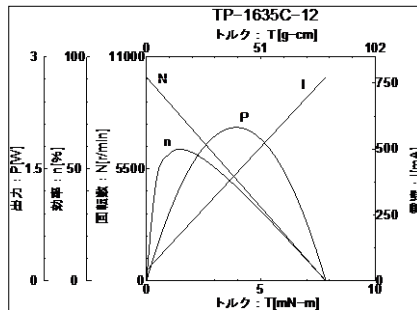
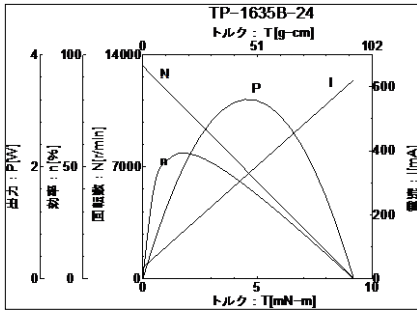
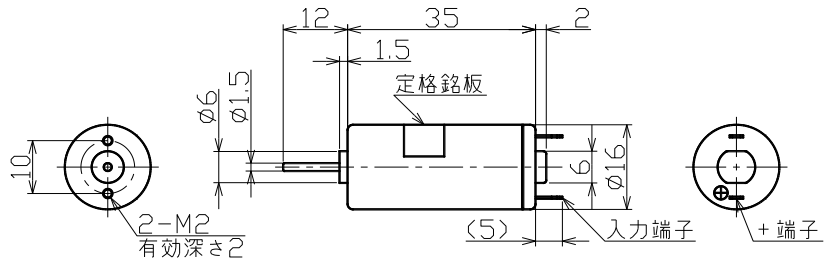
TP-1621シリーズ



- MOTOR φ16mm
- RoHS 対応品
- ドライバ TPDR-58A
- 絶縁階級 A種
- 極数: 2
- スロット数: 3

機種名 TP-	電圧 [V]	無負荷			定格		起動(停動)				回転方向 +端子 +印加	ブラシ	ノイズ素子		
		回転数 r/min	電流 mA	出力 W	トルク mN-m	gf·cm	回転数 r/min	電流 mA	トルク mN-m	gf·cm				電流 mA	
1621	A	24	21000	35	0.9	0.49	5	18700	85	4.48	45.7	491	CW	カーボン	バリスタ
	12	10500	25	0.4	8200			75	2.23	22.8	253				

TP-1635シリーズ



- MOTOR φ16mm
- RoHS 対応品
- ドライバ TPDR-58A
- 絶縁階級 A種
- 極数: 2
- スロット数: 3

機種名 TP-	電圧 [V]	無負荷			定格		起動(停動)				回転方向 +端子 +印加	ブラシ	ノイズ素子		
		回転数 r/min	電流 mA	出力 W	トルク mN-m	gf·cm	回転数 r/min	電流 mA	トルク mN-m	gf·cm				電流 mA	
1635	B	24	13300	35	1.4	1.18	12	11600	110	9.2	93.9	621	CCW	カーボン	バリスタ
	C	12	10000	40	1.0			8500	150	7.84	80				

スリーピース株式会社 営業部
 TEL:03-5807-3051 FAX:03-3831-7727
 URL :http://www.three-peace.com
 E-mail:eigyou@three-peace.com

●本カタログに掲載されております製品ならびに製品仕様は、予告なしに変更する場合があります。
 ●本カタログに記載されておりますコンテンツを、弊社の承諾なしに転載および複製することは、固くお断りいたします。
 ●弊社製品のコピー品ならびに類似品にはご注意ください。

1621
1635
2133
2732
2937
3522
3526
3632
3640
3452
3850
4990
72114
2234
3641
2528

ブラシレスモータ
ブラシレスモータ駆動基板内蔵
振動モータ