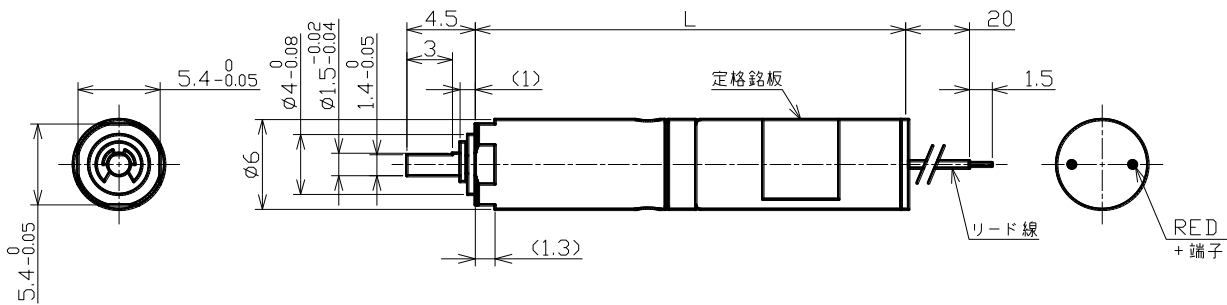


コアレスモータ *遊星ギア φ6* UCシリーズ

TP-0614A-UC-□□□-C000-△△

■ 外観図



■ モータ仕様

| 機種名 Model name | 電圧 Voltage | 無負荷(No-load) | | 定格(Rated) | | | | 起動(Starting) | | | |
|-------------------|---------------|--------------|---------|-----------|--------|------|--------|--------------|--------|------|---------|
| | | 回転数 | 電流 | 出力 | トルク | | 回転数 | 電流 | トルク | | 電流 |
| | | Speed | Current | Output | Torque | | Speed | Current | Torque | | Current |
| TP-0614 A | 3.0 | 17,600 | 28.0 | 0.13 | 0.09 | 0.88 | 14,900 | 100.0 | 0.56 | 5.74 | 0.50 |

■ TP-0614A-UC-□□□-A***-3

| 減速比 Ratio | 無負荷(No-load) | | 定格(Rated) | | | | 起動(Starting) | | 方向 +印加 | 長さ Length | | |
|--------------|--------------|---------|-----------|--------|-------|---------|--------------|--------|-----------|--------------|---------|------|
| | 回転数 | 電流 | 出力 | トルク | | 回転数 | 電流 | トルク | | | 電流 | |
| | Speed | Current | Output | Torque | | Speed | Current | Torque | | | Current | |
| 5 | 3,824.0 | 30.0 | 0.11 | 0.3 | 3.3 | 3,229.0 | 100.0 | 0.15 | 1.49 | 0.5 | CW | 23.7 |
| 23 | 797.0 | 34.0 | 0.10 | 1.4 | 14.8 | 673.0 | 100.0 | 0.66 | 6.73 | 0.5 | CW | 26.1 |
| 41 | 444.0 | 34.0 | 0.10 | 2.6 | 26.3 | 375.0 | 100.0 | 1.18 | 12.00 | 0.5 | CW | 26.1 |
| 110 | 166.0 | 37.0 | 0.09 | 6.3 | 63.9 | 140.0 | 100.0 | 2.85 | 29.11 | 0.5 | CW | 28.5 |
| 198 | 93.0 | 37.0 | 0.09 | 11.3 | 115.0 | 78.0 | 100.0 | 5.14 | 52.40 | 0.5 | CW | 28.5 |
| 266 | 69.0 | 40.0 | 0.09 | 15.1 | 154.5 | 58.0 | 100.0 | 6.90 | 70.39 | 0.5 | CW | 28.5 |
| 531 | 35.0 | 40.0 | 0.07 | 24.3 | 247.7 | 29.0 | 100.0 | 11.06 | 112.84 | 0.5 | CW | 30.9 |
| 952 | 19.0 | 40.0 | 0.05 | 32.3 | 330.0 | 16.0 | 95.0 | 14.74 | 150.36 | 0.5 | CW | 30.9 |

| | |
|--------|----------|
| 目次 | |
| モータ | 一覧表 |
| 減速機 | |
| φ8遊星 | |
| φ12遊星 | |
| φ22遊星 | コアードモータ |
| φ37スパー | |
| φ6遊星 | コアレスモータ |
| φ12遊星 | |
| φ22遊星 | |
| φ16遊星 | ブラシレスモータ |
| φ32遊星 | |
| エンコーダ | 参考 |