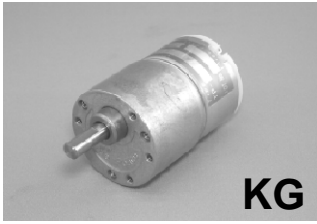


# ギアドモータ \*外形図・特性表\*

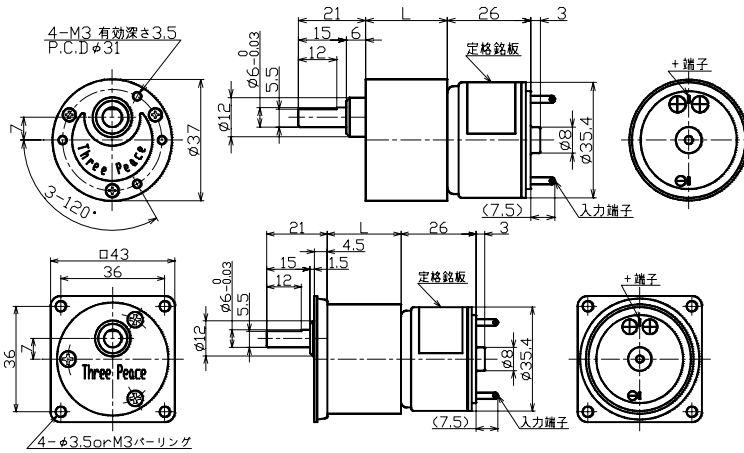
## TP-3526G-KG・PGシリーズ



KG



PG



MOTOR  
φ35.4mm

GEAR  
φ37mm  
□43mm

ドライバ  
TPDR-6

RoHS  
対応品

省電力  
電池駆動可

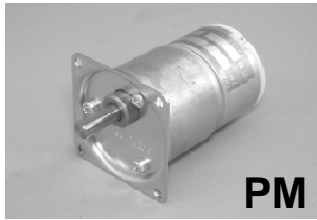
### ●ギアヘッド単体性能表

ギア名称	減速比	ギア 段数	L寸法	許容トルク		瞬時最大負荷		許容ラジアル荷重		許容スラスト荷重	
			mm	mN-m	kg·cm	mN-m	kg·cm	N	kgf	N	kgf
KG・PG	5~10	2	20.5	98	1	147	1.5	9.8	1	6.86	0.7
	12.5~30	3	23	196	2	294	3				
	36~90	4	25.5	294	3	441	4.5				
	100										
	120~300	5	28	588	6	882	9				
	360~1000	6	30.5								

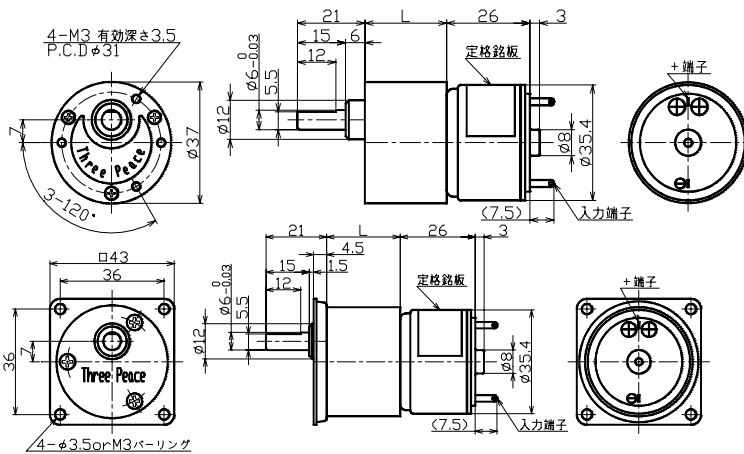
## TP-3526G-KM・PMシリーズ



KM



PM



MOTOR  
φ35.4mm

GEAR  
φ37mm  
□43mm

ドライバ  
TPDR-6

RoHS  
対応品

省電力  
電池駆動可

### ●ギアヘッド単体性能表

ギア名称	減速比	ギア 段数	L寸法	許容トルク		瞬時最大負荷		許容ラジアル荷重		許容スラスト荷重	
			mm	mN-m	kg·cm	mN-m	kg·cm	N	kgf	N	kgf
KM・PM	5~10	2	23	98	1	147	1.5	9.8	1	6.86	0.7
	12.5~30	3	25.5	196	2	294	3				
	36~90	4	28	294	3	441	4.5				
	100										
	120~300	5	30.5	588	6	882	9				
	360~1000	6	33								

- 用途..... ゲーム機 ATM 金銭機械 ミニラボ コインホッパー 券売機 ドアロック カッター 電動カーテン  
防犯カメラ ブラインド 紙幣計数機 カード搬送 バス運賃箱 印刷機 オイルポンプ

スリーピース株式会社 営業部  
TEL:03-5807-3051 FAX:03-3831-7727  
URL :http://www.three-peace.com  
E-mail:eigy@three-peace.com

- 本カタログに掲載されております製品ならびに製品仕様は、予告なしに変更する場合があります。
- 本カタログに記載されておりますコンテンツを、弊社の承諾なしに転載および複製することは、固くお断りいたします。
- 弊社製品のコピー品ならびに類似品にはご注意ください。