

【外形図・特性表】 TP-2846-IG・IM・IGL・IML

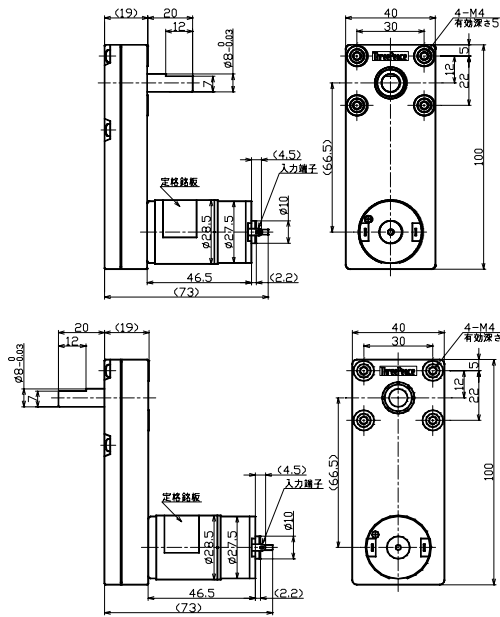
GEARED MOTOR No.TP-2846-IG・IM・IGL・IML



IG
IM



IGL
IML



2D(dx,f) 3D(stp)

3D(stp) 3D(stp)

2D(dx,f) 3D(stp)

3D(stp) 3D(stp)

■ギアヘッド単体性能表

ギア名称	減速比	ギア 段数	L寸法	許容トルク		瞬時最大負荷		許容ラジアル荷重		許容スラスト荷重	
			mm	mN-m	kg·cm	mN-m	kg·cm	N	kgf	N	kgf
IG・IGL	100~130	4	19	392	4	588	6	9.8	1	9.8	1
	230~500	5	19	588	6	882	9	9.8	1	9.8	1
IM・IML	100~130	4	19	392	4	588	6	19.6	2	9.8	1
	230~500	5	19	588	6	882	9	19.6	2	9.8	1

■用途

プライズゲーム機 たばこ自動販売機 カップ自動販売機 ATM 金銭機械(紙幣硬貨の搬送、収納、払出、計数など) ドアロック カード搬送 ブラインド駆動 ロボット 印刷機 医療機

■ギアドモータ特性表

品名				TP-2846A-IG・IGL・IM・IML (24V)					
減速比	ギア 段数	回転 方向	質量 g	無負荷		定格			
				回転数 r/min	電流 mA	トルク		回転数 r/min	電流 mA
100	4	CW	170	58.5	65	343	3.5	51.2	205
130				45	65	392	4	40	188
230	5	CCW	175	23.8	65	588	6	21.5	173
280				20.9	65	588	6	19.1	160
320				18.3	65	588	6	16.9	148
500				11.6	65	588	6	11	118

*無負荷・定格電流は、typ値となります。

*回転方向: モータの+端子に+を印加した場合の回転方向です。(モータ取付面から見た場合。)CW時計方向/CCW反時計方向

スリーピース株式会社 営業部 TEL:03-5807-3051 FAX:03-3831-7727

URL : <http://www.three-peace.com/> E-mail : eigyou@three-peace.com

☆ 本カタログに記載されております製品ならびに製品仕様は、予告なしに変更する場合があります。

また、本カタログに記載されておりますコンテンツを弊社の承諾なしに転載および複製することは固くお断り致します。

☆ 弊社製品のコピー品ならびに類似品にはご注意ください。