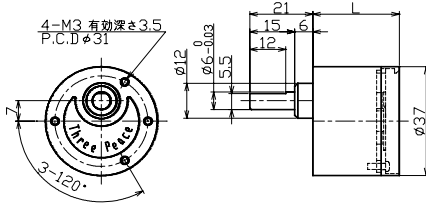


# 【HM・PHM ギア単体】 特長・外形図・適応モータ

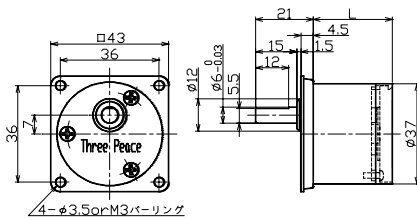
## ■特長

- ◆ ワンタッチでギアヘッドとモータの交換が可能(工具不要)
- ◆ 交換用ギアヘッドとモータの単品販売
- ◆ バリエーション豊富な減速比の選定が可能
- ◆ 資源の無駄使いを減少

## GEAR No.HM



## GEAR No.PHM



## ■ギアヘッド単体性能表

ギア名称	減速比	ギア 段数	L寸法 mm	許容トルク		瞬時最大負荷		許容ラジアル荷重		許容スラスト荷重	
				mN·m	kg·cm	mN·m	kg·cm	N	kgf	N	kgf
HM・PHM	5~10	2	23.8	98	1	147	1.5	9.8	1	6.86	0.7
	12.5~30	3	26.3	196	2	294	3	9.8	1	6.86	0.7
	36~90	4	28.8	294	3	441	4.5	9.8	1	6.86	0.7
	100	4	28.8	588	6	882	9	9.8	1	6.86	0.7
	120~300	5	31.3	588	6	882	9	9.8	1	6.86	0.7
	360~1000	6	33.8	588	6	882	9	9.8	1	6.86	0.7

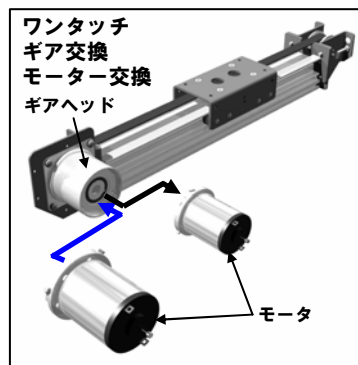
## ■適応モータ

ブラシ付きDCモータ TP-2732シリーズ・TP-2846シリーズ・TP-3526シリーズ・TP-3632シリーズ・TP-3640シリーズ・TP-3644シリーズ  
 ブラシレスDCモータ TP-3546シリーズ・TP-3641シリーズ

\*詳細は、ページB-14~B-15をご参照ください。

## ■注意事項

- 右図のようにギア交換やモータ交換が工具なしで可能となります。  
(ギア交換の場合は、ギア取付ネジの交換が必要です。)  
但し、モータ・ギアそれぞれ単品での保証は致しかねますのでご容赦ください。
- モータとギアをAssyさせる際は、歯面に傷がつかないようにゆっくりと装着させてください。  
歯面に傷が付きますと異音の原因となります。
- ギアに取り付いているウェーブワッシャーははずれやすくなっております。  
はずれた場合は、接着剤などで固定してください。  
なお、その際には駆動部分に接着剤が付着しないようにご注意ください。
- その他注意事項については、ページC-109~C-110をご参照ください。



スリーピース株式会社 営業部 TEL:03-5807-3051 FAX:03-3831-7727

URL : <http://www.three-peace.com/> E-mail : [eigyoun@three-peace.com](mailto:eigyoun@three-peace.com)

★ 本カタログに記載されております製品ならびに製品仕様は、予告なしに変更する場合があります。

また、本カタログに記載されておりますコンテンツを弊社の承諾なしに転載および複製することは固くお断り致します。

★ 弊社製品のコピー品ならびに類似品にはご注意ください。